

BARKODI



REPUBLIKA E SHQIPËRISË
 MINISTRIA E ARSIMIT
 DHE SPORTIT
 QENDRA E SHËRBIMEVE ARSIMORE

MODEL TESTI I MATURËS SHTETËRORE PROFESIONALE 2025

KUALIFIKIMI PROFESIONAL "NDËRTIM"

Udhëzime për maturantin/kandidatin

Testi përmban gjithsej 60 pikë.

Koha për zhvillimin e pyetjeve të testit është 2 orë e 30 minuta.

Testi ka 20 pyetje me zgjedhje (alternativa) dhe pyetjet e tjera janë me zhvillim.

Pikët për secilën pyetje janë dhënë përbri saj.

Për përdorim nga komisioni i vlerësimit

Kërkesa	1	2	3	4	5	6	7	8
Pikët								
Kërkesa	9	10	11	12	13	14	15	16
Pikët								
Kërkesa	17	18	19	20	21	22	23	24
Pikët								
Kërkesa	25	26	27	28	29	30		
Pikët								

Totali i pikëve

KOMISIONI I VLERËSIMIT

1.....Anëtar

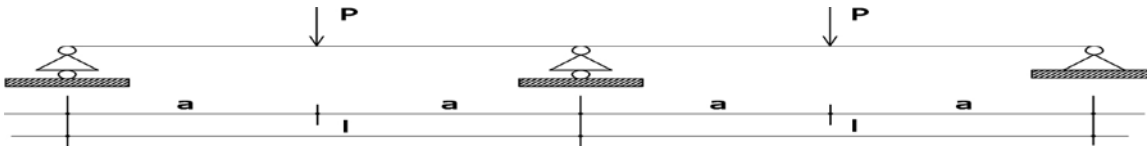
2.....Anëtar

1. Konsistenca e betonit rritet: **1 pikë**
- A) Me pakësimin e sasisë së rërës
 - B) Me shtimin e sasisë së ujit
 - C) Me shtimin e sasisë së rërës
 - D) Me shtimin e sasisë së çakullit
2. Në përgatitjen e llaçit materiali lidhës është: **1 pikë**
- A) gëlqerja
 - B) shtufi
 - C) çakulli
 - D) rëra
3. Efektin e zhurmave goditëse në ndërkate e zvogëlon: **1 pikë**
- A) rritja e trashësisë së ndërkatit
 - B) rritja e peshës së ndërkatit
 - C) materiali zëizolus i ndërkatit
 - D) shtresa e suvatimit të tavanit
4. Muret me blloqe betoni përdoren në ndërtesa: **1 pikë**
- A) 2 katëshe
 - B) 3 katëshe
 - C) 4 katëshe
 - D) 5 katëshe
5. Elementi që vendoset për të formuar pjerrësinë e çatisë është: **1 pikë**
- A) gërshtëza
 - B) elementi vertikal
 - C) pajanda
 - D) mahia
6. Çmontimi i kallëpeve të elementeve betonarme sipas kushteve teknike kryhet pas: **1 pikë**
- A) 7 ditësh
 - B) 15 ditësh
 - C) 21 ditësh
 - D) 28 ditësh
7. Për të mbrojtur nga lagështia bodrumin ose parkimin nëntokësor të objektit, muret e tyre lyhen me bitum: **1 pikë**
- A) një dorë
 - B) tre duar
 - C) katër duar
 - D) pesë duar

8. Kapriatat me lëndë druri të rumbullakët, vendosen aks më aks nga njëra tjetra në largësinë: **1 pikë**
- A) 4.0 m
 - B) 4.5 m
 - C) 5.0 m
 - D) 5.5 m
9. Patinimi i mureve kryhet pas suvatimit të: **1 pikë**
- A) shtresës parë
 - B) shtresës dytë
 - C) shtresës tretë
 - D) asnjë shtresë suvaje
10. Ndërkatat tip pllakë mbulojnë hapësira deri në: **1 pikë**
- A) 3.0 m
 - B) 4.0 m
 - C) 5.0 m
 - D) 6.0 m
11. Bazamenti i një ndërtese quhet artificial kur përforcohet me: **1 pikë**
- A) llaç të përzier
 - B) tulla të plota
 - C) shtresë betoni
 - D) blloqe betoni
12. Veshja e fasadës me pllaka qeramike kryhet pasi të jetë përfunduar: **1 pikë**
- A) shtresa e sprucos
 - B) muratura
 - C) skeleti metalik
 - D) shtresa mbushëse me fashaturat
13. Pjerrësia e tarracës së pa shfrytëzueshme është: **1 pikë**
- A) 1 %
 - B) 2 %
 - C) 5 %
 - D) 6 %
14. Në themelin e veçuar betonarme lidhja e shufrave të kollonës realizohet: **1 pikë**
- A) nëpërmjet bashkimit fitilave të themelit me armaturën e kollonës
 - B) nëpërmjet bashkimit shufrave të skarës së themelit me armaturën kollonës
 - C) nëpërmjet zhytjes së armaturës së kollonës në themel
 - D) direkt mbi sipërfaqen e sipërme të themelit

15. Emërtimi i skemës llogaritëse të traut b/a në figurën më poshtë tregon:

1 pikë



- A) tra b/a i thjeshtë me ngarkesë njëtrajtësisht të shpërndarë
- B) tra b/a i vazhduar me një ngarkesë të përqendruar në secilën fushë
- C) tra b/a i vazhduar me dy ngarkesa të përqendruara në secilën fushë
- D) tra b/a i thjeshtë kryesor me dy ngarkesa të përqendruara

16. Për llogaritjen e konstruksioneve të ndërtesave pesha vetijake e konstruksionit bën pjesë në:

1 pikë

- A) ngarkesën e përkohshme me veprim të shkurtër
- B) ngarkesën e përhershme
- C) ngarkesën e përkohshme me veprim të gjatë
- D) ngarkesën e veçantë

17. Në rastin e shufrave me profil periodik (me vjaska) gjatë përpunimit të tyre:

1 pikë

- A) kryhet vetëm shënimi i gjatësisë
- B) kryhet vetëm shënimi i gjatësisë dhe prerja
- C) kryhet shënimi i gjatësisë, prerja dhe kthimi i ganxhave
- D) kryhet vetëm prerja

18. Situacioni i punimeve të ndërtimit është dokument që hartohet nga:

1 pikë

- A) Drejtuesi teknik i objektit
- B) Specialisti i objektit
- C) Financieri i objektit
- D) Investitori i objektit

19. Planvendosja e ndërtesës për aplikimin e lejes së sheshit të zhvillimit realizohet në shkallën e vizatimit: 1 pikë

- A) 1: 20
- B) 1: 50
- C) 1: 100
- D) 1: 500

20. Planimetria e një objekti realizohet në kompjuter me programin:

1 pikë

- A) AutoCAD
- B) Excel
- C) Word
- D) PowerPoint

21. Betoni i freskët dhe ai i ngurtësuar kanë masë vëllimore.

4 pikë

Masa vëllimore më e vogël e betonit është:

Vëllimin më të madh nga materialet përbërëse të betonit zë:

Afati maksimal i ngurtësimit të betonit sipas kushtit teknik është:

Procesi që ndodh deri në fund të ngurtësimit të betonit është:

22. Emërtoni katër shtresat kryesore që realizohen për shtrimin e dyshemesë me pllaka në ambientet higjienosanitare.

4 pikë

1) _____

2) _____

3) _____

4) _____

23. Në ndërkatën b/a me lartësi (h) = 25 cm, me lartësi kati (H) 3,20 m (dysHEME –dysHEME) llogarisni:

4 pikë

1) Kuotën në katin përdhe:

2) Kuotën e tavanit të katit përdhe:

3) Kuotën në katin e parë:

4) Kuota e tavanit të katit parë:

24. Renditni shtresat mbrojtëse nga rrezet e diellit të qilimit hidroizolues në taracë:

4 pikë

1) _____

2) _____

3) _____

4) _____

25. Renditni proceset që kryen përpara suvatimit të tavanit:

4 pikë

1) _____

2) _____

3) _____

4) _____

26. Në shkallën me dy rampa me 8 bazamakë, me 8 ngjitje dhe 7 shkelje, me përmasa të bazamakëve me ngjitje (hapi) $a = 17.5$ cm dhe shkelja $p = 28$ cm. Me këto të dhëna llogarisni:

4 pikë

1) Varësinë ndërmjet ngjitjes dhe shkeljes:

2) Raportin midis ngjitjes dhe shkeljes së bazamakut:

3) Gjatësinë e një rampe në projektion horizontal

4) Gjerësinë e rampave për dy kalime njëherësh sipas standardit është:

27. Emërtoni shufrat në pozicionin 1, 2, 3, 4 në skicën e mëposhtme të trarit b/a me një fushë me prerje T, me $l_0=600$ cm, me përmasa $h = 60$ cm dhe $b = 30$ cm.

4 pikë

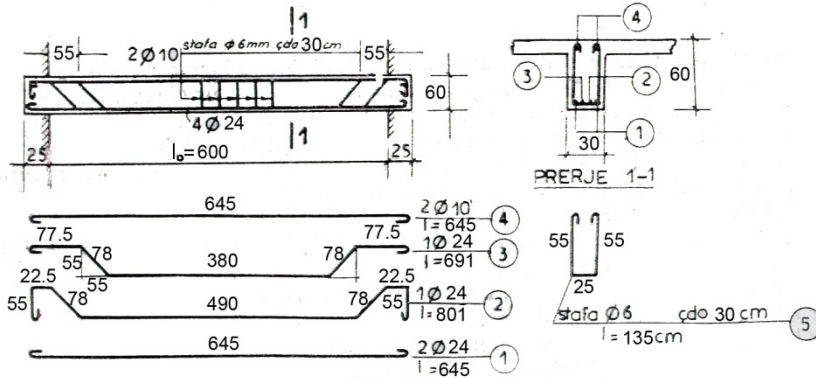
1) _____

2) _____

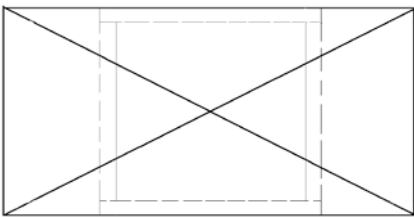
3) _____

4) _____

28. Në skicën e mëposhtme jepet plani i strukturave të pllakës b/a, me trashësi $h_p=8$ cm. Nga njëhisi janë gjetur: për fushën $F_a = 4,01$ cm²/m dhe për mbështetjen $F_{amb} = 2,99$ cm²/m, emërtoni dhe gjeni: **4 pikë**



- 1) Emërtoni llojin e pllakës b/a;
- 2) Zgjidhni shufrat për fushën (me gjerësi 1m), në tabelën e hekurave në fund të testit të bashkëngjitur;
- 3) Zgjidhni shufrat për mbështetjen (me gjerësi 1m), në tabelën e hekurave në fund të testit të bashkëngjitur;
- 4) Gjeni diferencën ndërmjet sipërfaqes së shufrave për mbështetjen (me gjerësi 1m) dhe sipërfaqes së shufrave për fushën (me gjerësi 1m) dhe zgjidhni shufrat në tabelën e hekurave në fund të testit të bashkëngjitur.



29. Rendisni përgjegjësit ligjorë gjatë ndërtimit të objektit.

4 pikë

- 1) _____
- 2) _____
- 3) _____
- 4) _____

30. Fletët kryesore arkitektonike të një projekt zbatimi në një ndërtese me disa kate emërtohen:

4 pikë

- 1) _____
- 2) _____
- 3) _____
- 4) _____

PASOYRA E SIPERFAQEVE DHE E PESHAVE TE SHUFRAVE TE RRUMBULLAKETA SI DHE GJATESIA MINIMALE E TRARIT B PER TE VENDOSUR SHUFRAT E POSHTME NJE NJE RRADHE

12	Sipërfaqja e seksionit terthor Fa ne cm ² dhe gjeresia minimale e trarit ne cm per numrin e shifrave																				Pesha per 1m ne kg	Ø ne mm
	1	2	3	4	5	6	7	8	9	10												
Ø ne mm	Fa	Fa	b	Fa	b	Fa	b	Fa	b	Fa	b	Fa	b	Fa	b	Fa	b	Fa	b	Fa		
3	0,071	0,14		0,21		0,28		0,35		0,42		0,49		0,57		0,64		0,71		0,78	0,065	3
4	0,13	0,25		0,38		0,51		0,63		0,75		0,88		1,01		1,13		1,26		1,39	0,009	4
5	0,20	0,39		0,59		0,79		0,98		1,18		1,38		1,57		1,77		1,98		2,18	0,155	5
5,5	0,24	0,48		0,71		0,95		1,18		1,42		1,66		1,90		2,23		2,37		2,70	0,186	5,5
6	0,28	0,57		0,85		1,13		1,41		1,70		1,98		2,26		2,54		2,33		2,88	0,222	6
6,5	0,33	0,66		0,99		1,33		1,66		1,99		2,32		2,65		2,88		3,32		4,02	0,26	6,5
8	0,50	1,01		1,51		2,01		2,51		3,01		3,51		4,02		4,52		5,03		5,53	0,395	8
10	0,79	1,57	13	2,36	17	3,14	20	3,93	24	4,71	27	5,50	31	6,28	34	7,07	38	7,85		8,64	0,620	10
12	1,13	2,26	14	3,39	18	4,52	21	5,65	25	6,79	29	7,92	33	9,05	36	10,18	40	11,31		12,44	0,890	12
14	1,54	3,08	15	4,62	19	6,16	22	7,70	26	9,24	30	10,78	34	12,31	38	13,85	42	15,39		17,43	1,210	14
16	2,01	4,02	15	6,03	19	8,04	23	10,05	28	17,06	32	14,07	36	16,08	40	18,10	44	20,11		22,13	1,580	16
18	2,54	5,09	16	7,63	20	10,18	24	12,72	29	17,27	33	17,81	37	20,36	41	22,90	46	25,45		28,54	2,000	18
20	3,14	6,28	16	9,43	21	12,57	25	15,71	30	18,85	34	21,99	39	25,13	43	28,27	48	31,42		34,70	2,470	20
22	3,80	7,60	17	11,40	22	15,21	26	19,01	31	22,81	36	26,61	41	30,41	45	34,21	50	38,01		41,80	2,980	22
24	4,52	9,05	18	13,57	23	18,10	27	22,62	32	27,14	37	31,67	42	36,19	47	40,71	52	45,24		49,78	3,550	24
25	4,91	9,82	18	14,73	23	19,64	28	24,54	33	29,44	38	34,36	43	39,27	48	44,18	53	49,09		53,91	3,850	25
26	5,31	10,62	18	15,93	24	21,24	29	26,55	34	31,86	39	37,17	44	42,47	50	47,78	55	53,09		58,20	4,170	26
27	5,73	11,45	19	17,18	24	22,90	30	28,65	35	33,35	41	40,08	46	45,80	51	51,53	57	57,28		63,03	4,490	27
28	6,16	12,32	19	18,47	25	24,63	31	30,79	36	34,95	42	43,10	47	49,26	53	55,42	59	61,58		67,73	4,830	28
30	7,07	14,14	20	21,21	26	28,27	32	35,34	38	42,41	44	49,48	50	56,55	56	63,62	62	70,68		77,75	5,550	30
32	8,04	16,09	21	24,13	28	32,17	34	40,41	41	48,26	47	56,30	58	64,34	60	72,38	66	80,43		88,47	6,310	32
36	10,18	20,36	23	30,54	31	40,72	38	50,89	45	61,07	52	71,25	59	81,43	67	91,61	74	101,79		111,97	7,990	36
40	12,57	25,13	25	37,70	33	50,27	41	62,83	49	75,40	57	87,96	65	100,53	75	113,10	81	125,41		137,89	9,870	40