

BARKODI



**REPUBLIKA E SHQIPËRISË
MINISTRIA E ARSIMIT
DHE SPORTIT
QENDRA E SHËRBIMEVE ARSIMORE**

MODEL TESTI I MATURËS SHTETËRORE PROFESIONALE 2025

KUALIFIKIMI PROFESIONAL "INSTALUES I SISTEMEVE TERMOHIDRAULIKE"

Udhëzime për maturantin/kandidatin

Testi përmban gjithsej **60 pikë**.

Koha për zhvillimin e pyetjeve të testit është **2 orë e 30 minuta**.

Testi ka **20 pyetje me zgjedhje (alternativa)** dhe pyetjet e tjera janë me **zhvillim**.

Pikët për secilën pyetje janë dhënë përbri saj.

Për përdorim nga komisioni i vlerësimit

Kërkesa	1	2	3	4	5	6	7	8
Pikët								
Kërkesa	9	10	11	12	13	14	15	16
Pikët								
Kërkesa	17	18	19	20	21	22	23	24
Pikët								
Kërkesa	25	26	27	28	29	30		
Pikët								

Totali i pikëve

KOMISIONI I VLERËSIMIT

1.....Anëtar

2.....Anëtar

-
1. Energjia elektrike prodhohet nga: 1 pikë
- A) motori elektrik
 - B) transformatori
 - C) tranzistori
 - D) gjeneratori elektrik
2. Në zonat malore ndertesat ndërtohen me mure prej: 1 pikë
- A) tulle
 - B) guri natyror
 - C) betoni
 - D) betoni të armuar
3. Dy pompa qarkulluese lidhen në seri kur kërkohet: 1 pikë
- A) prurje më e madhe
 - B) presion më i madh
 - C) fuqi më e madhe
 - D) shpejtësi më e madhe
4. Tubat shumështrësor lidhen mes tyre: 1 pikë
- A) me ngjitje
 - B) me saldim
 - C) me presim
 - D) me filetim
5. Është element i rrjetit të ujësjellësit të brendshëm: 1 pikë
- A) burimi i ujit
 - B) tubi i hyrjes
 - C) rezervuari shpërndarës
 - D) vepra e marrjes
6. Është element i nyjes ujëmatëse: 1 pikë
- A) kolona
 - B) ujëmatësi
 - C) degëzimet
 - D) magjistrali
7. Shkaqet e transmetimit të zhurmave në tubacione janë: 1 pikë
- A) vertikalisiteti i kolonës
 - B) bymimi i tubave
 - C) materiali i tubave
 - D) rrjedhja laminare
8. Kuota e furnizimit me ujë e bidesë është: 1 pikë
- A) 20 cm nga dyshemeja e mbaruar
 - B) 25 cm nga dyshemeja e mbaruar
 - C) 30 cm nga dyshemeja e mbaruar
 - D) 35 cm nga dyshemeja e mbaruar

9. Reduksioni në figurë shërben në rrjetin e furnizimit me ujë:

1 pikë

- A) për lidhjen e tubave me diametër të ndryshëm
- B) për lidhjen e tubave me diametër të njëjtë
- C) për lidhjen e tubave nëse ka defekt në rrjet
- D) për lidhjen e tubave kur ndryshon drejtimi i rrjedhjes



10. Në ngrohjen nga tavani, temperatura e ajrit në krahasim me ngrohjen me radiatorë duhet të jetë:

1 pikë

- A) 1-2°C më e vogël
- B) 1-3 °C më e madhe
- C) 1-4°C më e vogël
- D) 1-5°C më e vogël

11. Në ngrohjen nga dyshemeja, temperatura e ujit që qarkullon është:

1 pikë

- A) 15 °C
- B) 25°C
- C) 45 °C
- D) 65 °C

12. Pajisja e treguar në figurë është:

- A) valvola me kokë termostatike
- B) valvola trekahore me servomotor
- C) valvola e moskthimit
- D) valvola e sigurisë me levë



1 pikë

13. Në rast se në tubat e kolektorit diellor kemi mungesë të ajrit, kolektori quhet:

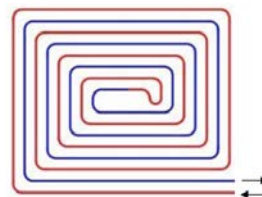
1 pikë

- A) kolektor i drejtë me tuba bakri
- B) kolektor i rrafshët me tuba qelqi
- C) absorbuesi i pishinës
- D) kolektor me tuba të vakuumuar

14. Në cilën formë janë shtruar tubat në figurë?

1 pikë

- A) Në formë spirale
- B) Në formë gjarpërore
- C) Në formë paralele
- D) Në formë rrethore



15. Lartësia e oxhakut mbi kulmin e çatisë duhet të jetë jo më e vogël se:

1 pikë

- A) 30 cm
- B) 40 cm
- C) 50 cm
- D) 60 cm

16. Trupi i punës në sistemet e ngrohjes së një godine banimi është:

1 pikë

- A) uji
- B) tubi
- C) radiator
- D) kaldaja

17. Sa këshillohet të jetë gjatësia maksimale e tubit të shtruar në ngrohjen me rrezatim nga dyshemeja?

1 pikë

- A) 50 m
- B) 80 m
- C) 90 m
- D) 100 m

18. Prej cilit material prodhohet mbulesa e një paneli diellor?

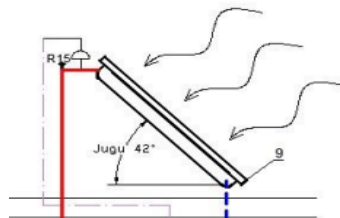
1 pikë

- A) Bakër
- B) Alumin
- C) Qelq solar
- D) Polipropilen

19. Rrezatimi i treguar në figurë është:

1 pikë

- A) rrezatim difuziv
- B) rrezatim direkt
- C) rrezatim indirekt
- D) rrezatim i shpërndarë



20. Qëllimi i valvolës me kokë termostatike është të:

1 pikë

- A) përcaktojë shpejtësinë e përzierjes së ujit para se ai të hyjë në radiator;
- B) kontrollojë sasinë e oksigjenit në ujë kur ai kalon nëpër valvolë
- C) informojë kaldajën për temperaturën e ujit që duhet të ngrohet
- D) të ruajë temperaturën e dhomës të barabartë me atë të vendosur në kokën termostatike

21. Në figurë paraqitet një sistem ngrohjeje në dysheme. Emërtoni elementet e treguara me shigjetë.

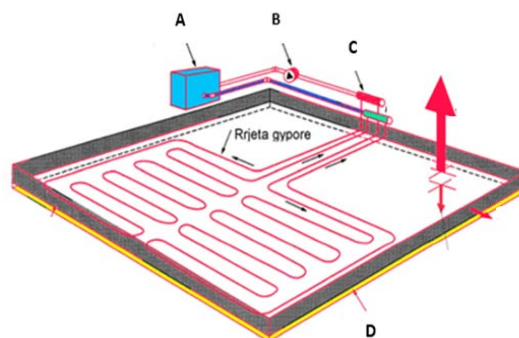
4 pikë

A) Elementi A: _____

B) Elementi B: _____

C) Elementi C: _____

D) Elementi D: _____



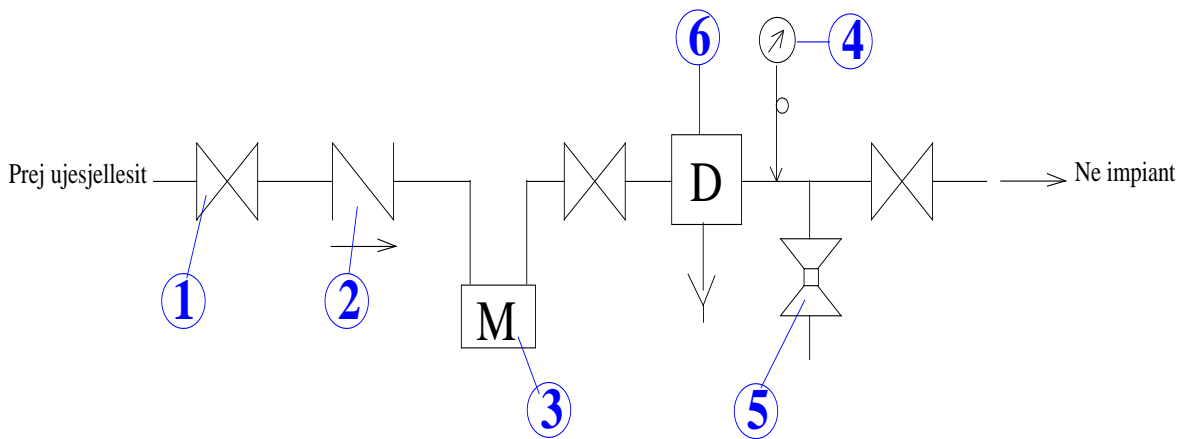
22. Rrethoni pohimin e saktë në fjalitë e mëposhtme: 4 pikë

- | | | |
|--|----|----|
| A) Kontatori mat sasinë e harxhuar të ujit; | PO | JO |
| B) Magjstrali shtrohet 20 cm nën kuotën e mbaruar të dyshemesë; | PO | JO |
| C) Degëzimet shërbejnë për ta dërguar ujin nga kolona te nyjet sanitare; | PO | JO |
| D) Pompa qarkulluese starton në të thatë. | PO | JO |

23. Në secilin nga pohimet e mëposhtme, vendosni e vërtetë (V) ose e gabuar (G). 4 pikë

- | | |
|------------------------------------|-----|
| A) Rëra është material mbushës. | ___ |
| B) Allçia është material lidhës. | ___ |
| C) Çimento është material mbushës. | ___ |
| D) Çakëlli është material lidhës. | ___ |

24. Rrethoni pohimin e saktë për elementët e paraqitur në figurën e mëposhtme: 4 pikë



- | | | |
|---|----|----|
| A) Elementi " 2 " është valvol moskthimi | PO | JO |
| B) Elementi " 3 " është manometër | PO | JO |
| C) Elementi " 5 " është rubinet i marrjes së kampionëve | PO | JO |
| D) Elementi " 6 " është ndërprerës hidraulik | PO | JO |

25. Rrethoni pohimin e saktë në fjalitë e mëposhtme: 4 pikë

Normativat për lartësitë e furnizimeve të pajisjeve në praktikë janë:

- | | | |
|---|----|----|
| A) Furnizimi i lavamanit merret 60 cm nga dyshemeja e përfunduar | PO | JO |
| B) Furnizimi i bidesë merret 25-30 cm nga dyshemeja e përfunduar | PO | JO |
| C) Furnizimi i pllakës së dushit merret 100-105 cm nga dyshemeja e përfunduar | PO | JO |
| D) Furnizimi i vaskës merret 70-75 cm nga dyshemeja e përfunduar | PO | JO |

26. Ena e zgjerimit është një pajisje që përdoret në sistemet e ngrohjes.

A) Çfarë funksioni kryen ena e zgjerimit nga pikëpamja termike?

1 pikë

B) Çfarë funksioni kryen ena e zgjerimit nga pikëpamja hidraulike?

1 pikë

C) Tregoni dy tipe kryesore të enëve të zgjerimit.

2 pikë

1) _____

2) _____

27. Pjesa kryesore e sistemeve termike diellore është kolektori diellor.

A) Për çfarë shërbejnë kolektorët diellorë.

1 pikë

B) Tregoni tre llojet kryesore të kolektorëve:

3 pikë

1) _____

2) _____

3) _____

28. Në seclin nga pohimet e mëposhtme, rrethoni përgjigjen e saktë.

4 pikë

A) Pompa qarkulluese me rotor të lagur në sistemet me panele diellore **nuk** ka nevojë për mirëmbajtje.

PO JO

B) Valvola e moskthimit bën pjesë në grupin e pajisjeve të sigurisë.

PO JO

C) Valvola trekahore ka funksion shpërndarës kur vendoset pas pompës.

PO JO

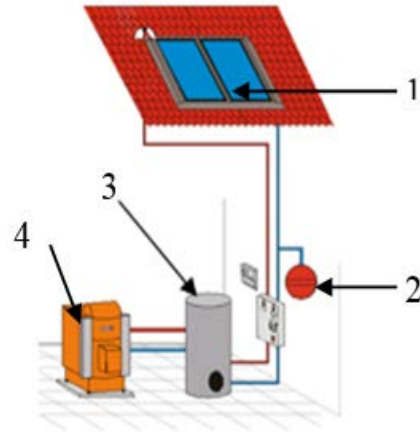
D) Valvola e çajrimit vendoset në pikën më të ulët të sistemit të ngrohjes.

PO JO

29. Emërtoni elementet e shënuara në figurë:

4 pikë

- 1) _____
- 2) _____
- 3) _____
- 4) _____



30. Plotësoni vendet bosh:

4 pikë

Në figurën më poshtë është paraqitur një sistem ngrohjeje _____ tubor me radiatorë.

Materialet kryesore që përdoren për prodhimin e radiatorëve janë:

- 1) _____
- 2) _____
- 3) _____

